

A46JRTE

ELEVADOR DE BRAZO ARTICULADO



- Grúa articulada para terrenos difíciles con cero emisiones y baterías de iones de litio
- Comportamiento excelente en terrenos abruptos
- Excelente maniobrabilidad con un pequeño radio de giro
- Excelente área de trabajo y rotación sobre el cuerpo
- Resistente, fiable y fácil de manejar



snorkelTM

www.snorkellifts.com

ELEVADOR DE BRAZO ARTICULADO

A46JRTE

DIMENSIONES	A46JRTE
Altura máx. de trabajo	16.3m
Altura máx. de plataforma	14.3m
Alcance máximo	7.35m
Altura punto de articulación	7.67m
Dimensiones plataforma	1.0m x 1.83m
Ancho total (A)	2.1m
Longitud total (B)	5.7m
Altura recogida (C)	2.16m
Altura libre al suelo	330mm

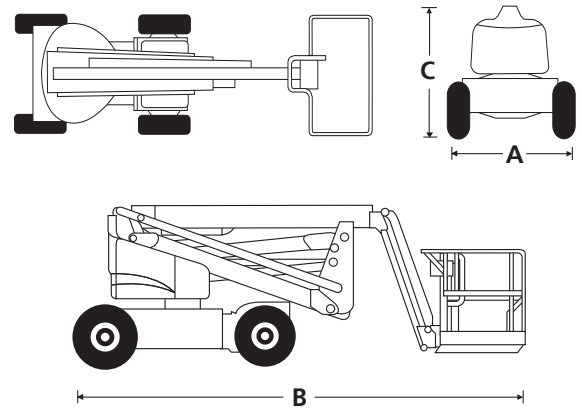
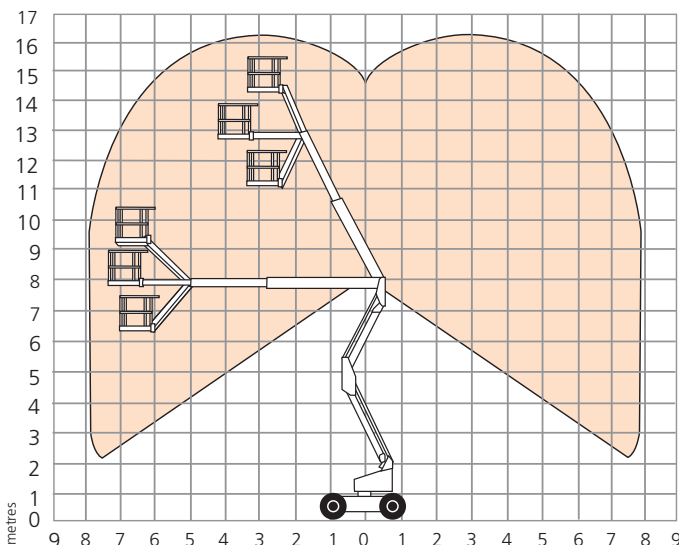
PRESTACIONES	
Carga máx. Admisible	227kg
Max. drive height	14.3m
Max. velocidad de viento admisible	12.5m/s
Velocidad máx. de desplazamiento (recogida)	6.4km/h
Velocidad máx. de desplazamiento (elevada)	1.3km/h
Longitud del plumín	1.5m
Abatimiento pendular	140°
Rotación cesta	160°
Rotación torre (no continua)	360°
Voladizo posterior	0m
Tiempos de ascenso/descenso	101/98 sec
Pendiente superable	45%
Radio de giro interior	0.8m
Radio de giro exterior	3.1m
Ruedas	Neumáticos rellenos de espuma 355/55D625NHS 17.5
Controles	proporcional
Sistema de tracción	Tracción a las cuatro ruedas

PROPULSION	
Fuente de alimentación	17.25kWh baterías de iones de litio con BMS integrado
Temperatura de funcionamiento	(-) 25°C to (+) 60°C
Cargador	cargador de batería inteligente de 50A de alta frecuencia integrado

MOTOR	
Motor	eléctrico AC

PESO	
Peso	7,540 kg

DIAGRAMA DE TRABAJO



EQUIPAMIENTO ESTÁNDAR

- Tres sistemas de baterías de iones de litio 17.25kWh
- Sistema secundario de protección Snorkel Guard™
- Plataforma de triple entrada
- Alarma de movimiento
- Controles proporcionales multifunción
- Eje oscilante delantero
- Línea eléctrica a la plataforma
- Voladizo posterior cero
- Contador de horas e indicador de diagnósticos
- Neumáticos rellenos de espuma que no dejan marcas
- 2000 ciclos de carga/garantía de 2 años** batería de litio
- Garantía de 2 años para piezas y mano de obra, 5 años para los elementos estructurales
- Marcado CE

OPCIONES

- Pintura en colores especiales
- Toma de aire en plataforma
- Sistema de batería 5.75kWh adicional
- Plataforma de acero 1,52m con puerta batiente
- Aceite hidráulico respetuoso con el medio ambiente
- Bandeja de herramientas
- Paquete para avión
- Paquete deluxe para avión
- Paquete de entorno extremo
- Paquete de luces
- Paquete de utilidades
- Estante de la pipa
- Telemática Snorkel OnSite™

snorkel

Vigo Centre, Birtley Road,
Washington, Tyne & Wear,
NE38 9DA, U.K.

t: +44 (0) 845 1550 057
e: sales.emea@snorkellifts.com

www.snorkellifts.com

Especificación CE
© Snorkel 2021

Specifications subject to change without notice. Photos and diagrams in this brochure are for promotional purposes only. Refer to appropriate Snorkel operators manual for detailed instructions on the proper use and maintenance.
* Preliminary specifications - confirm at time of ordering
** Whichever comes first. Refer to Snorkel warranty policy for full details, limitations and restrictions.
Batteries at the end of their life to be returned to Snorkel for recycling.

02/2021