

SR1745

MANIPULADOR TELESCÓPICO TODOTERRENO



- Tracción integral permanente
- Cabina completamente cerrada
- Dirección asistida
- Controles de joystick proporcionales
- Fácil de operar y mantener

 **snorkel**[™]
www.snorkellifts.com

MANIPULADOR TELESCÓPICO TODOTERRENO

SR1745

CAPACIDADES SR1745

Capacidad de elevación máx.	4,535kg
Altura de elevación máx. (A)	16.4m
Alcance horizontal máx.	12.6m

DIMENSIONES

Total ancho (B)	2.3m
Altura replugada (estibado) (C)	2.56m
Longitud sin horquillas* (D)	6.6m
Distancia entre ejes	2.95m
Distancia al suelo	350mm

PRESTACIONES

Velocidad de desplazamiento máx.	30km/h
Tiempo de elevación/bajada	16/10.8 seg
Nivelación de bastidor	11°
Flujo hidráulico (por minuto)	120L
Presión hidráulica	230bar
Capacidad del depósito de aceite hidráulico	150L
Capacidad de combustible	120L
Radio de giro exterior	4.2m
Neumáticos	445/65-22.5"

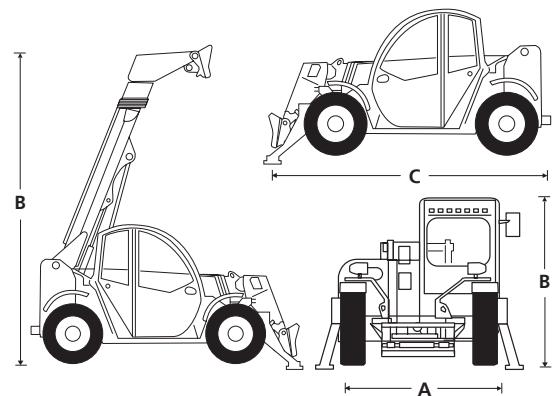
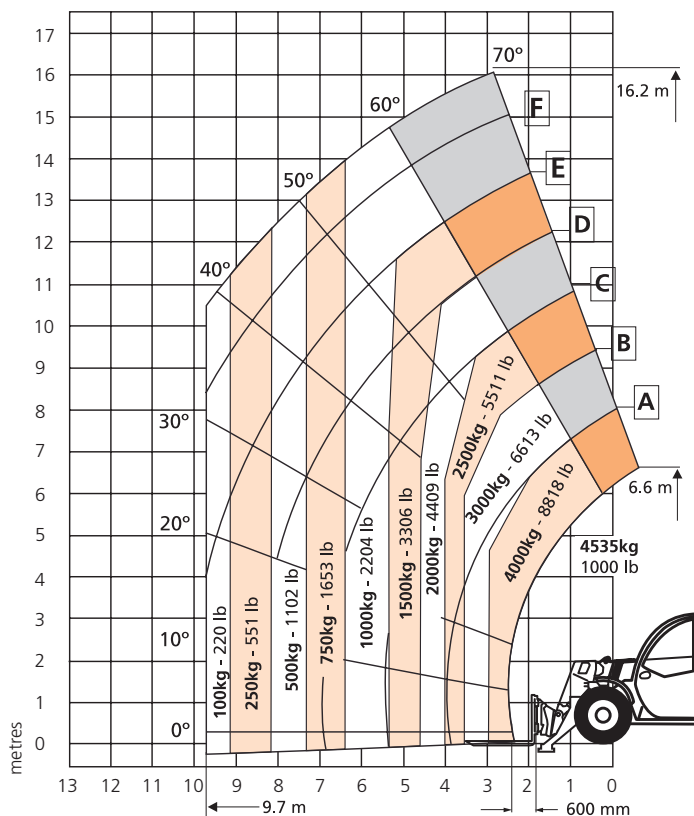
PROPULSION

Fuente de energía	Deutz 55.4kW Stage V/Tier 4 Final diesel
-------------------	--

PESO

Peso	12,180kg
------	----------

TABLA DE CARGA



EQUIPAMIENTO ESTÁNDAR

- Tracción integral permanente
- Dirección a las cuatro ruedas
- Modos de dirección seleccionables: delantera, coordinada y de desplazamiento lateral
- Circuito hidráulico auxiliar en el brazo
- Accionamiento hidrostático de velocidad variable
- Cabina cerrada con calefacción
- Controles de joystick proporcionales
- Paneles de instrumentos e interruptores iluminados
- Pantalla LCD color con diagnósticos de lamáquina y el motor
- Guardabarros (juego de 4)
- Baliza intermitente
- Asiento de suspensión ajustable
- Carro fijo de 1500mm y horquillas 1500mm
- Garantía de 2 años para piezas y mano de obra, 5 años para los elementos estructurales
- Marcado CE

OPCIONES

- Pintura en colores especiales
- Aire acondicionado
- Asiento con suspensión neumática Grammer
- Luces de trabajo LED delanteras y traseras (4)
- Luces de trabajo en la pluma (2)
- Espejo exterior derecho calefactado
- Retrovisor adicional
- Rejilla protectora en el cristal delantero de la cabina
- Precalentador de motor 220 V
- Neumáticos no marcantes 12-16.5
- Suspensión de la pluma y pluma flotante
- Radio Bluetooth, manos libres y toma USB
- Cortina solar
- Gancho de remolque fijo para 6 toneladas
- Telemática Snorkel OnSite™

snorkel www.snorkellifts.com

Vigo Centre, Birtley Road,
Washington, Tyne & Wear,
NE38 9DA, U.K.

t: +44 (0) 845 1550 057
e: sales.emea@snorkellifts.com